



**EXP X**

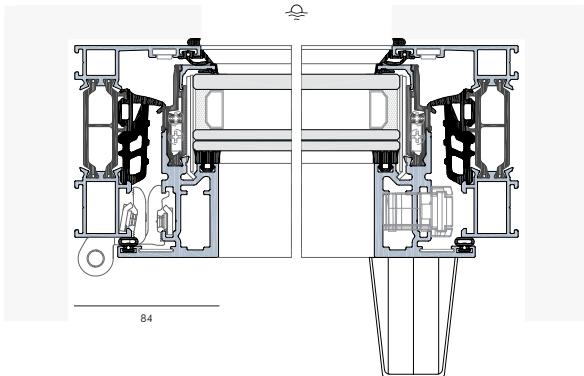
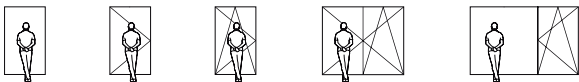
RCN Innovation  
in Aluminium  
Systems.

# EXP X

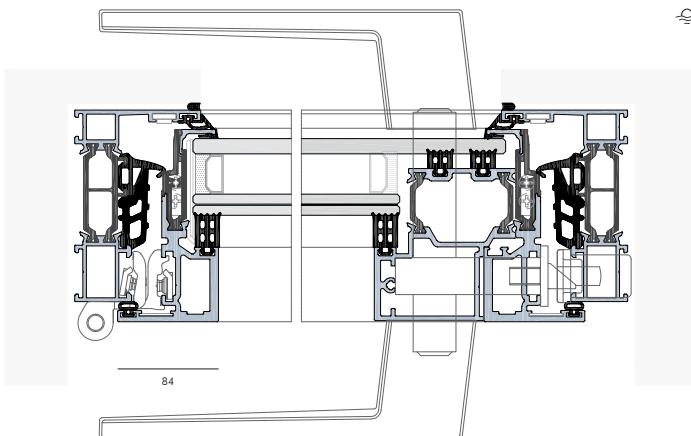
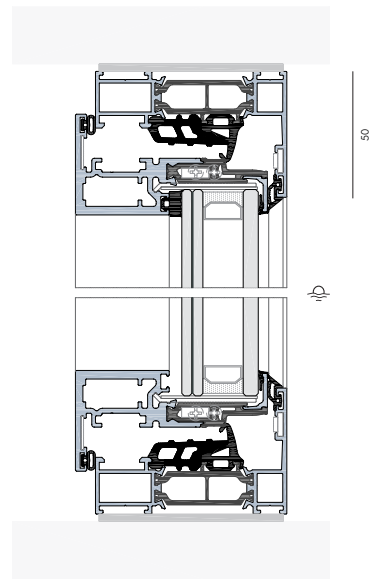
A estética linear de vista reduzida obtida pelo sistema EXP X para vãos de batente proporciona diversos tipos de abertura, mantendo a estética minimalista em vãos fixos, basculantes, de batente ou oscilobatentes. Com esta solução é possível executar vãos envidraçados até 3.5m de altura, com espessuras de vidros duplos ou triplos entre 24 e 42mm e pesos até 150Kg. A solução de portas do sistema permite utilizar o mesmo conceito mas acrescentando uma solução inteligente para a incorporação de fechaduras multiponto, proporcionando a necessária segurança deste tipo de abertura.

The reduced-view linear aesthetic obtained by the EXP X system for casement windows provides different types of opening, maintaining the minimalist aesthetic in fixed, tilting, casement or turn and tilt spans. With this solution it is possible to create glazed openings up to 3.5m high, with double or triple glazing thicknesses between 24 and 42mm and weights up to 150Kg. The system's door solution allows using the same concept but adding an intelligent solution for the incorporation of multipoint locks, providing the necessary security for this type of opening.

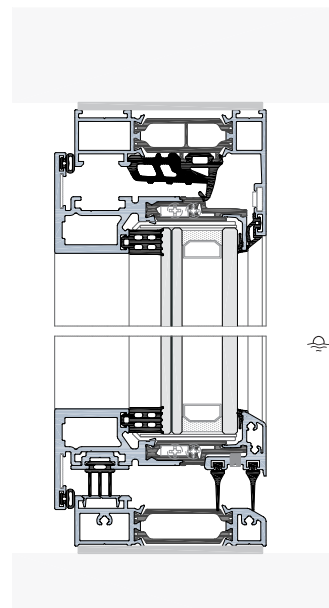
L'esthétique linéaire à vue réduite obtenue par le système EXP X pour fenêtres battants offre différents types d'ouverture, en conservant l'esthétique minimaliste pour des châssis fixes, à soufflet, à la française ou oscillo-battantes. Avec cette solution, il est possible de créer des ouvertures vitrées jusqu'à 3,5 m de haut, avec des épaisseurs de double ou triple vitrage comprises entre 24 et 42 mm et des poids allant jusqu'à 150 kg. La solution de porte du système permet d'utiliser le même concept mais en ajoutant une solution intelligente pour l'incorporation de serrures multipoints, offrant la sécurité nécessaire pour ce type d'ouverture.



**JANELA OSCILOBATENTE | 1 FOLHA**  
1 LEAF TILT AND TURN  
FENÊTRE OSCILLO-BATTANTE | 1 VANTAIL



**PORTA | 1 FOLHA**  
DOOR | 1 LEAF  
PORTE | 1 VANTAIL



ESPECIFICAÇÕES SPECIFICATIONS SPÉCIFICATIONS	EXP X
Peso Máximo / Folha Maximum Weight / Leaf Poids Maximum / Vantail	150 Kg
Altura Máxima / Folha Maximum Height / Leaf Hauteur Maximale / Vantail	3.5 m
Área Máxima / Folha Maximum Area / Leaf Surface Maximale / Vantail	3.5 m <sup>2</sup>
Espessura Máxima de Vidro Maximum Glass Thickness Épaisseur Maximale du Vitrage	24 - 54 mm
Motorização Motorization Motorisation	✓
Coefficiente Térmico Uw Thermal Coefficient Uw Coefficient Thermique Uw	1,1 W/m <sup>2</sup> K (UG = 0,7 W/m <sup>2</sup> K)
Isolamento Acústico Sound Insulation Isolation Acoustique	Até 45 dB Up to 45 dB Jusqu'à 45 dB
Permeabilidade ao Ar Air Tightness Résistance à l'air	Classe 4 Class 4
Estanquidade à Água Water Tightness Résistance à l'eau	Classe E900 Class E900
Resistência ao Vento Wind Tightness Résistance au Vent	Classe C5 Class C5
Profundidade Aro Fixo Depth Fixed Frame Profondeur Dormant	76 mm
Vista Perfil Aro Móvel Profile View Movable Frame Vue de Profil Bord Mobile	40 mm
Soleira Oculta Hidden Rail Seuil Caché	
Vão de Embutir Pocket Galandage	
Canto Corner Coin	
Vão Inclinado Sloped Window Châssis Inclinée	
Vãos de Correr Curvos Curved Sliding Elements Éléments Coulisants Courbes	
Guilhotina Vertical Slider Guilhotine	
Rede Mosquiteira Fly Screen Moustiquaire	
Portadas de Correr Sliding Shutters Volets Coulisants	
Fecho Multiponto Multi-Point Lock Fermeture Multi-Point	✓
Microventilação Micro-ventilation Micro-ventilation	✓



## SEGURANÇA SECURITY SECURITÉ

Os sistemas RCN incorporam soluções exclusivas de fecho que garantem a segurança de cada vão envidraçado. Os fechos multi-ponto de conceção exclusiva aplicados nos diversos sistemas oferecem a proteção adequada a cada solução. Além do fecho lateral integrado no puxador, estão disponíveis diversas soluções específicas para incorporação em folhas adjacentes ou alternadas. Seja com fecho por gravidade ou por acionamento magnético, estão asseguradas a facilidade de operação e a estética minimalista transversal aos produtos EXPansion. A individualidade do produto é também demonstrada com a discreta personalização dos diversos componentes. Estão também disponíveis opções de perfis para projetos que requeiram especificamente vãos de correr com fechadura de cilindro. Estas e outras soluções asseguram ao utilizador o conforto e o descanso que pretendem para os seus espaços.

RCN systems incorporate exclusive closing solutions that guarantee the safety of each glazed element. The uniquely designed multi-point locks applied to the several systems offer adequate protection for each solution. In addition to the side lock integrated into the handle profile, several specific solutions are available for incorporation into adjacent or alternating vents. Whether with gravity closing or magnetic activation, the ease of operation and the minimalist aesthetics transversal to EXPansion products are guaranteed. An individuality of the product is also demonstrated with the discreet customization of the various components.

Profile options are also available for projects that specifically require cylinder lock for sliding openings. These and other solutions ensure the user the comfort and rest they search for their spaces.

Les systèmes RCN intègrent des solutions de fermeture exclusives qui garantissent la sécurité de chaque élément vitré. Les serrures multipoints de conception unique appliquées aux différents systèmes offrent une protection adéquate pour chaque solution. En plus du verrou latéral intégré au profil de la poignée, plusieurs solutions spécifiques sont disponibles pour une intégration dans des vantaux adjacents ou alternés. Qu'il s'agisse d'une fermeture par gravité ou d'une activation magnétique, la facilité d'utilisation et l'esthétique minimaliste transversales aux produits EXPansion sont garanties. Une individualité du produit est également démontrée avec la personnalisation discrète des différents composants.

Des options de profil sont également disponibles pour les projets nécessitant spécifiquement une serrure à cylindre pour les ouvertures coulissantes. Ces solutions et d'autres garantissent à l'utilisateur le confort et le repos qu'il recherche pour ses espaces.

