

# CIGALE

design Andréa CASATI

**rochebobo**  
PARIS



Cette table de repas au design affirmé est constituée d'un plateau céramique sur dalle de verre, posé sur un piètement d'acier laqué.

Les huit plats d'acier, taillés en trapèze, sont assemblés par paire au sol et se déploient dans un mouvement très graphique pour porter le plateau.

The top of this bold dining table features a ceramic layer over a glass slab. The base is in lacquered steel. The eight steel plates are cut in trapezoid shapes and assembled in pairs to create a lot of graphic movement underneath the top.

Esta mesa de comedor con diseño firme, está constituida de un sobre de cerámica encima de un cristal, posado sobre una pata de acero lacado.

Los ocho planos de acero, tallados en trapecio, están ensamblados por parejas al suelo y se despliegan en un movimiento muy gráfico para sostener el sobre.

Questo tavolo da pranzo dal design ben delineato è costituito da un piano in ceramica su lastra di vetro, posata su una base d'acciaio laccata.

Le otto parti in acciaio, tagliate a trapezio, sono assemblate a due verso il pavimento e si sviluppano in un movimento grafico per sostenere il piano.



# CIGALE

design Andréa CASATI

**rochebobois**  
PARIS



NA084

# CIGALE

design Andréa CASATI

**rochebobo**is  
PARIS



Table de repas - Dining table - Mesa de comedor – Tavolo da pranzo

NA084

design Andréa CASATI

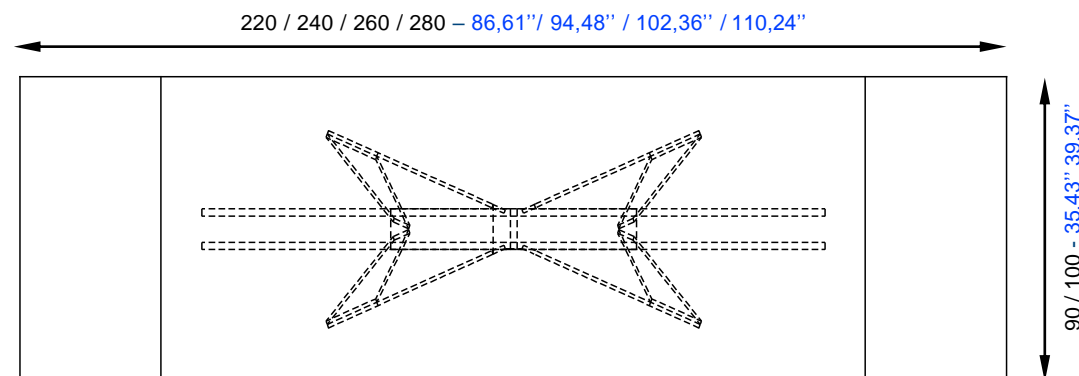
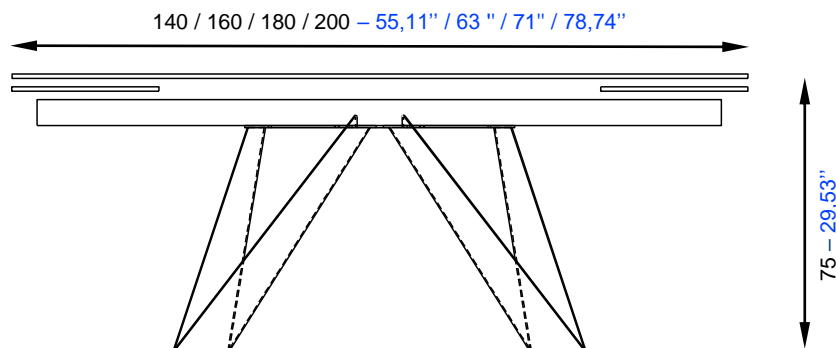


Table de repas avec plateau et 2 allonges intégrées de 40cm réalisés en céramique Pietra 3mm collée sur une dalle de verre 10mm, ou céramique Marmi 5mm collée sur une dalle de verre 8mm. Pied en acier et traverse aluminium laqués époxy assortis au plateau, ou coloris Manganèse.  
Fabrication européenne.

Dining table, top and 2 extension leaves (40cm) in 3mm-thick Pietra ceramic composite on 10mm-thick glass or 5mm-thick Marmi ceramic on 8mm-thick glass slab. Steel base and aluminium crossbars in epoxy lacquer finish that matches the top or col. Manganese.  
Manufactured in Europe.

Mesa de comedor con sobre y 2 extensiones integradas de 40 cm realizadas en cerámica Pietra de 3 mm encolada sobre un cristal de grosor 10 mm, o cerámica Marmi de 5 mm encolada sobre un cristal de 8 mm. Patas en acero y travesaño de aluminio lacados epoxi combinados con el sobre o Manganese.  
Fabricación europea.

Tavolo da pranzo, piano e 2 prolunghe integrate da 40 cm, realizzato in ceramica Pietra 3mm incollata su lastra di vetro spessore 10mm o ceramica Marmi 5mm incollata su lastra di vetro da 8mm. Base in acciaio e traverse in alluminio finite con lacca epossidica coordinata al piano o Manganese.  
Fabbricazione europea

| Avec allonges   |                |                 |                 |
|-----------------|----------------|-----------------|-----------------|
| L \ P           | 90 cm / 35,43" | 100 cm / 39,37" | 110 cm / 43,30" |
| 140 cm / 55,11" | X              | X               |                 |
| 160 cm / 62,99" | X              | X               |                 |
| 180 cm / 70,86" | X              | X               |                 |
| 200 cm / 78,74" | X              | X               | X               |
| 220 cm / 86,61" |                | X               |                 |

# CIGALE fixe – fixed - fija- fissa

design Andréa CASATI

**rochebobo**  
PARIS

140 / 160 / 180 / 200 / 220 / 240 / 260 / 280 / 300 - 55 / 63 / 70 ¼ / 78 ¼ / 86 ½ / 94 ½ / 102 ¾ / 110 ¼ / 118

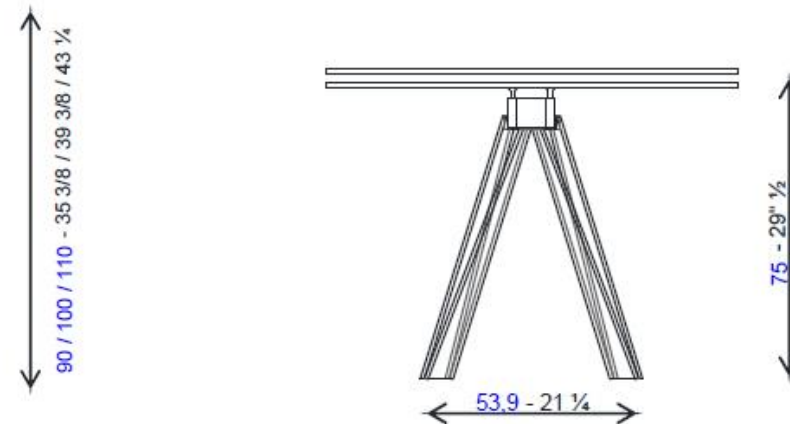
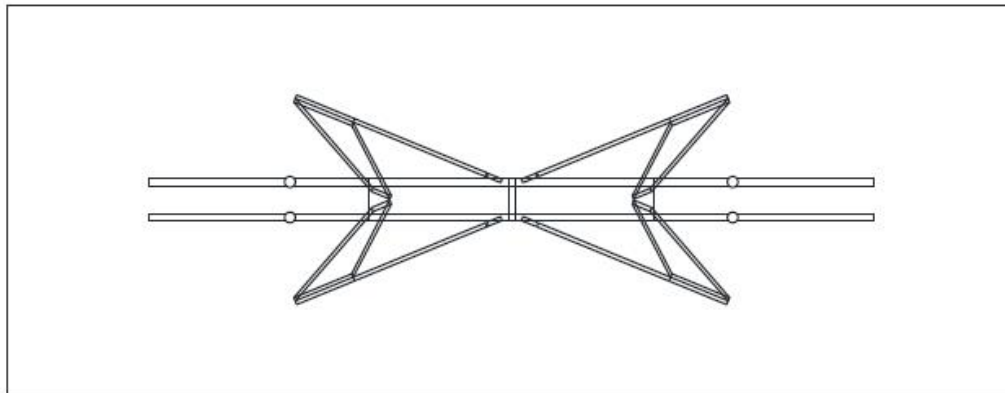


Table de repas réalisée en composite de céramique Pietra 3mm collée sur une dalle de verre 10mm, ou céramique Marmi 5mm collée sur une dalle de verre 8mm. Pied en acier et traverse aluminium laqués époxy assortis au plateau, ou coloris Manganèse.  
Fabrication européenne.

Dining table, top in 3mm-thick Pietra ceramic composite on 10mm-thick glass or in 5mm-thick Marmi or Absolu ceramic on 8mm-thick glass slab. Steel base and aluminum crossbars in epoxy lacquer finish that matches the top or col. Manganese. Manufactured in Europe.

Mesa de comedor realizada en composite de cerámica Pietra de 3 mm fijada sobre una losa de cristal de 10 mm, cerámica Marmi o Absolu de 5 mm fijada sobre una losa de cristal de 8 mm. Pata de acero y travesaño de aluminio lacado epoxi a juego con el sobre, o color Manganeso.  
Fabricación europea.

Tavolo da pranzo, realizzato in composito di ceramica PIETRA 3mm incollata su lastra di vetro spessore 10mm, ceramica MARMI o ABSOLU 5mm incollata su lastra di vetro da 8mm. Base in acciaio e traverse in alluminio finite con lacca epossidica coordinata al piano o color Manganese.  
Fabbricazione europea

| Fixe             |                |                 |                 |
|------------------|----------------|-----------------|-----------------|
| L \ P            | 90 cm / 35,43" | 100 cm / 39,37" | 110 cm / 43,30" |
| 160 cm / 62,99"  | x              | x               |                 |
| 180 cm / 70,86"  | x              | x               |                 |
| 200 cm / 78,74"  | x              | x               | x               |
| 220 cm / 86,61"  |                | x               | x               |
| 240 cm / 94,48"  |                | x               | x               |
| 260 cm / 102,36" |                | x               | x               |
| 280 cm / 110,23" |                | x               | x               |
| 300 cm / 118,11" |                | x               |                 |