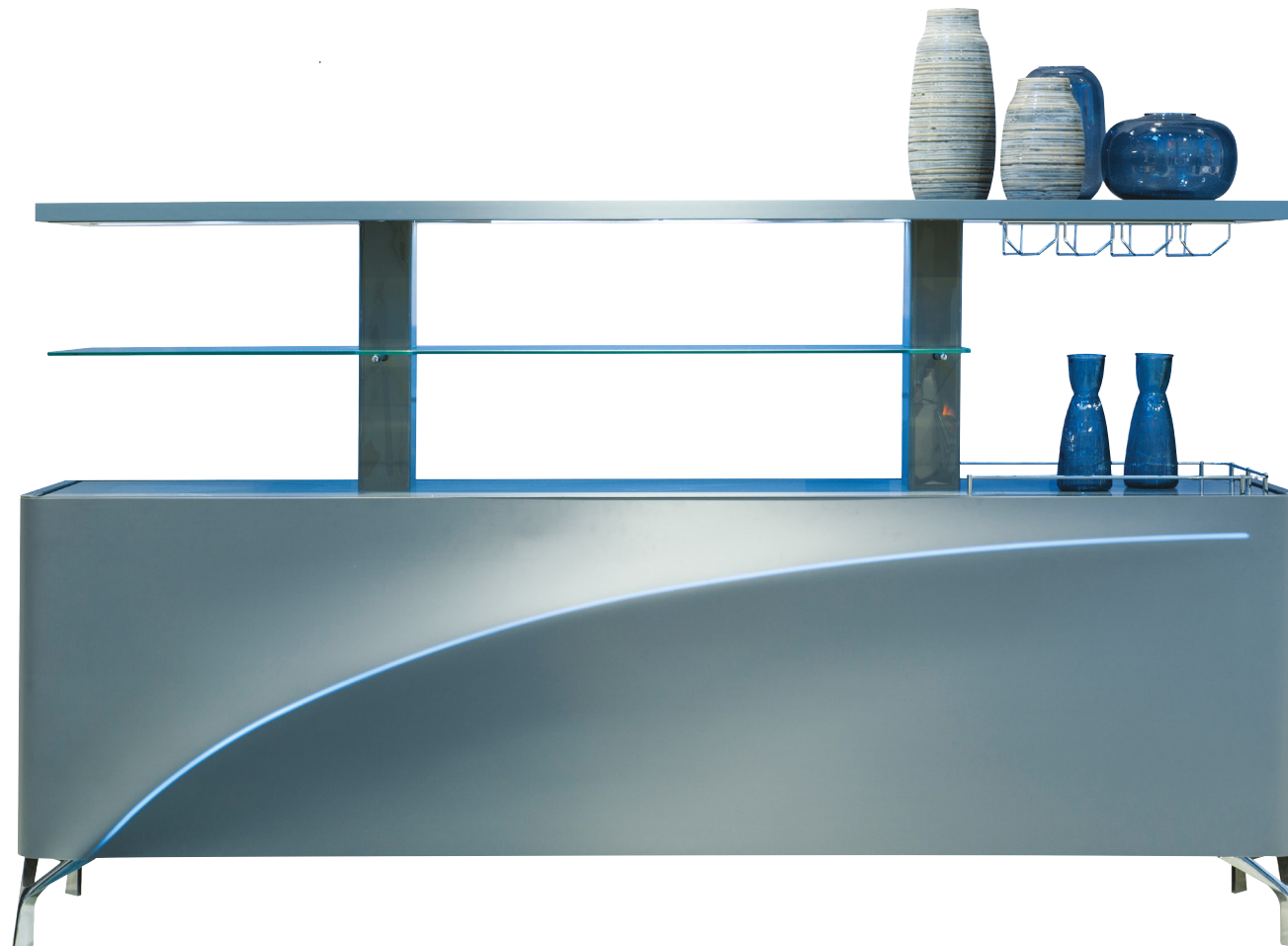


Collection LIFT

design Sacha Lakic

rochebobois
PARIS



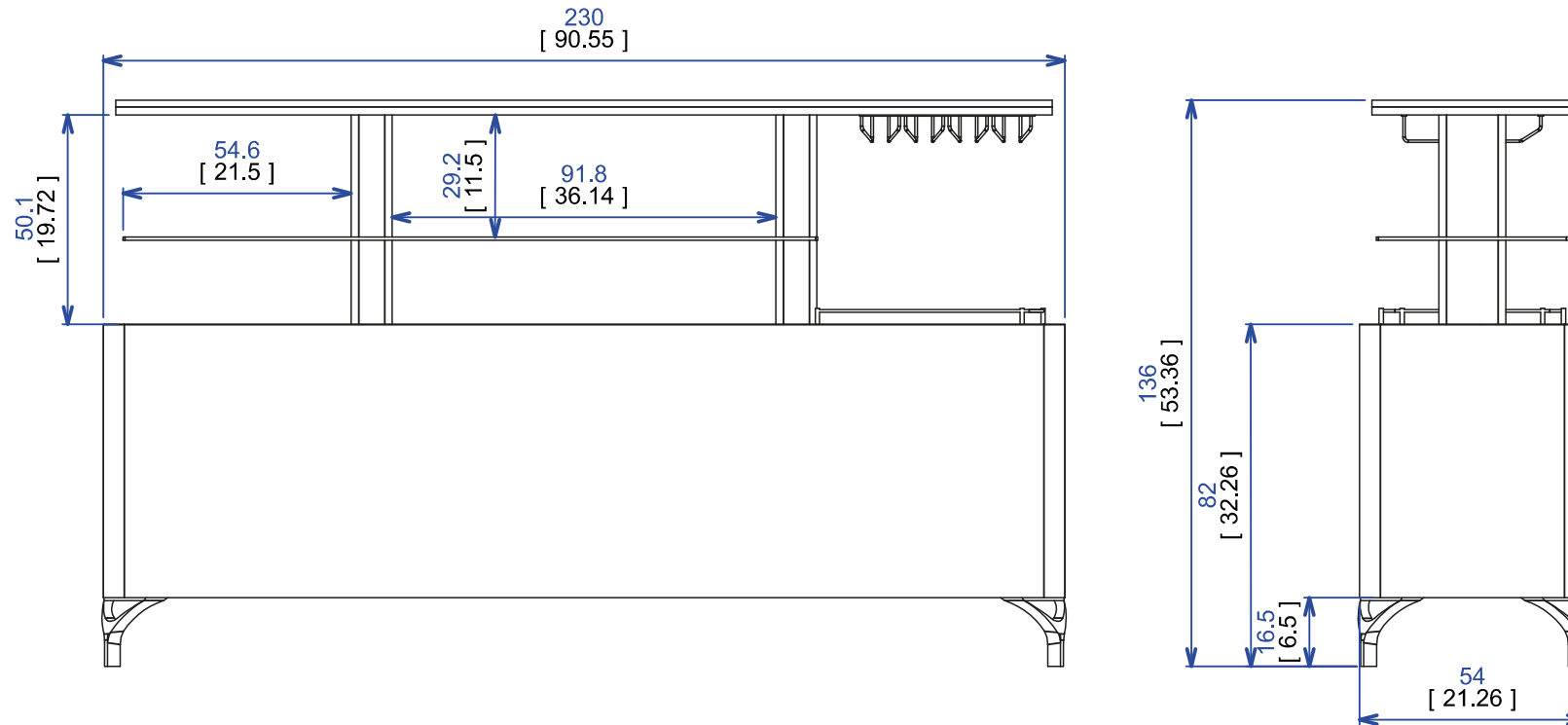
Buffet/Bar - Sideboard/Bar - Aparador/Bar

DL036

Collection LIFT

rochebobois
PARIS

design Sacha Ladic



Buffet/Bar - Dessus laqué mat

Buffet/Bar avec façade rétro-éclairée, réalisée en thermoformage de Daquacryl® (plusieurs coloris disponibles) et dessus en panneaux de fibres de moyenne densité laqué coordonné. Ouverture électrique par élévateur de l'aménagement intérieur. Intérieur caisson à droite un râtelier à verres et une galerie pour bouteilles; à gauche et au centre une étagère en verre clair épaisseur 8mm. Intérieur caisson en Daquacryl® dans le même coloris que le corps. Pieds en fonte d'aluminium. Fabrication européenne.

Sideboard/bar - Top with matte lacquer finish

Sideboard/Bar with backlit facade, made in thermoformed Daquacryl® finish (many colours available), top in matching lacquered MDF. Electric opening with lifting system. Interior of storage unit with glass rack and bottle storage on the right; one shelf in 8mm-thick clear glass on the left and in the centre. Interior in Daquacryl®, colour matching the structure. Base in cast aluminium. Manufactured in Europe.

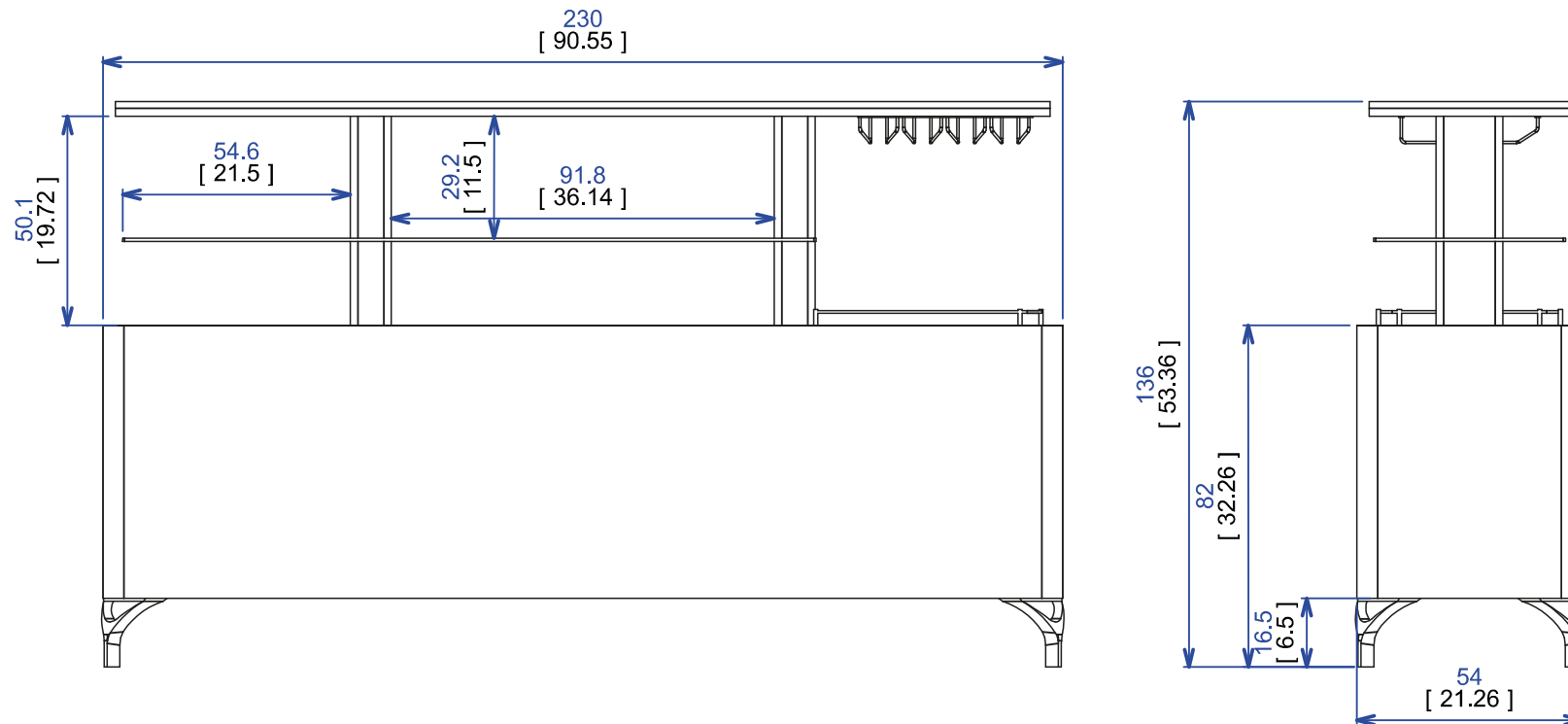
Aparador/Bar - Sobre lacado mate

Aparador/Bar con frontal retro-iluminado, realizado por termoformación de Daquacryl® (varios colores disponibles) y sobre en médium lacado coordinado. Apertura eléctrica por elevador interior. Interior módulo, a la derecha una regleta para vasos y una galería para botellas; a la izquierda y en el centro un estante central en cristal claro (grosor 8 mm.). Interior módulo en Daquacryl® en el mismo color que el cuerpo. Patas en fundición de aluminio. Fabricación europea

Collection LIFT

rochebobois
PARIS

design Sacha Ladic



Buffet/Bar - Dessus PMMA

Buffet/Bar avec façade rétro-éclairée, réalisée en thermoformage de Daquacryl® (plusieurs coloris disponibles) et dessus en PMMA. Ouverture électrique par élévateur de l'aménagement intérieur. Intérieur caisson à droite un râtelier à verres et une galerie pour bouteilles; à gauche et au centre une étagère en verre clair épaisseur 8mm. Intérieur caisson en Daquacryl® dans le même coloris que le corps. Pieds en fonte d'aluminium. Fabrication européenne.

Sideboard/Bar - PMMA top

Sideboard/Bar with backlit facade, made in thermoformed Daquacryl® finish (many colours available), top in PMMA. Electric opening with lifting system. Interior of storage unit with glass rack and bottle storage on the right; one shelf in 8mm-thick clear glass on the left and in the centre. Interior in Daquacryl®, colour matching the structure. Base in cast aluminium. Manufactured in Europe.

Aparador/Bar - Sobre PMMA

Aparador/Bar con frontal retro-iluminado, realizado por termoformación de Daquacryl® (varios colores disponibles) y sobre en PMMA. Apertura eléctrica por elevador interior. Interior módulo, a la derecha una regleta para vasos y una galería para botellas; a la izquierda y en el centro un estante central en cristal claro (grosor 8 mm.). Interior módulo en Daquacryl® en el mismo color que el cuerpo. Patas en fundición de aluminio. Fabricación europea.

Collection LIFT

design Sacha Lakic

rochebobois
PARIS

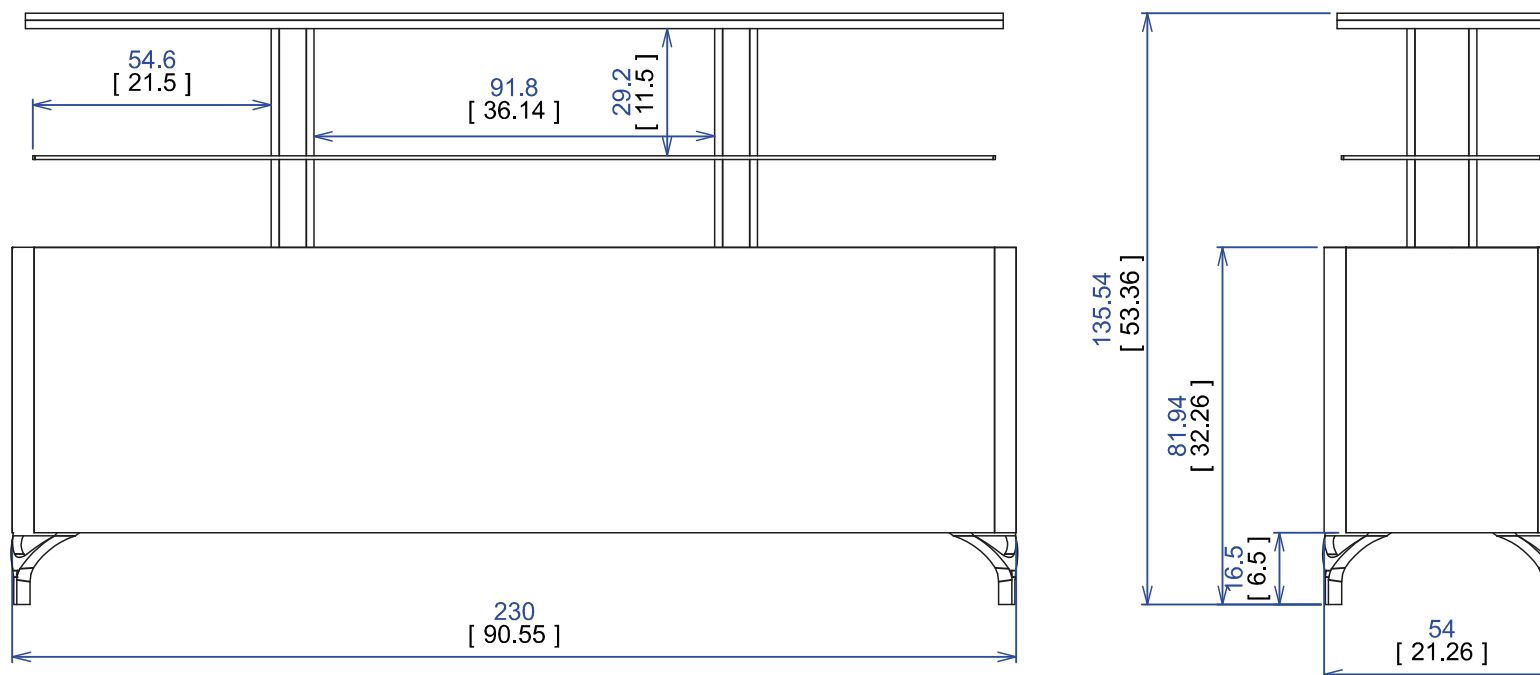


Buffet - Sideboard - Aparador

Collection LIFT

rochebobois
PARIS

design Sacha Lakic



Buffet - Dessus laqué mat

Buffet avec façade rétro-éclairée, réalisée en thermoformage de Daquacryl® (plusieurs coloris disponibles) et dessus en panneaux de fibres de moyenne densité laqué coordonné. Ouverture électrique par élévateur de l'aménagement extérieur. Une étagère toute en longueur en verre clair épaisseur 8mm. Intérieur en Daquacryl® dans le même coloris que le corpus. Pieds en fonte d'aluminium. Fabrication européenne.

Sideboard - Top with matte lacquer finish

Sideboard with backlit facade, made in thermoformed Daquacryl® finish (many colours available), top in matching lacquered MDF. Electric opening with lifting system. One shelf on the entire length, in 8mm-thick clear glass. Interior in Daquacryl®, colour matching the structure. Base in cast aluminium. Manufactured in Europe.

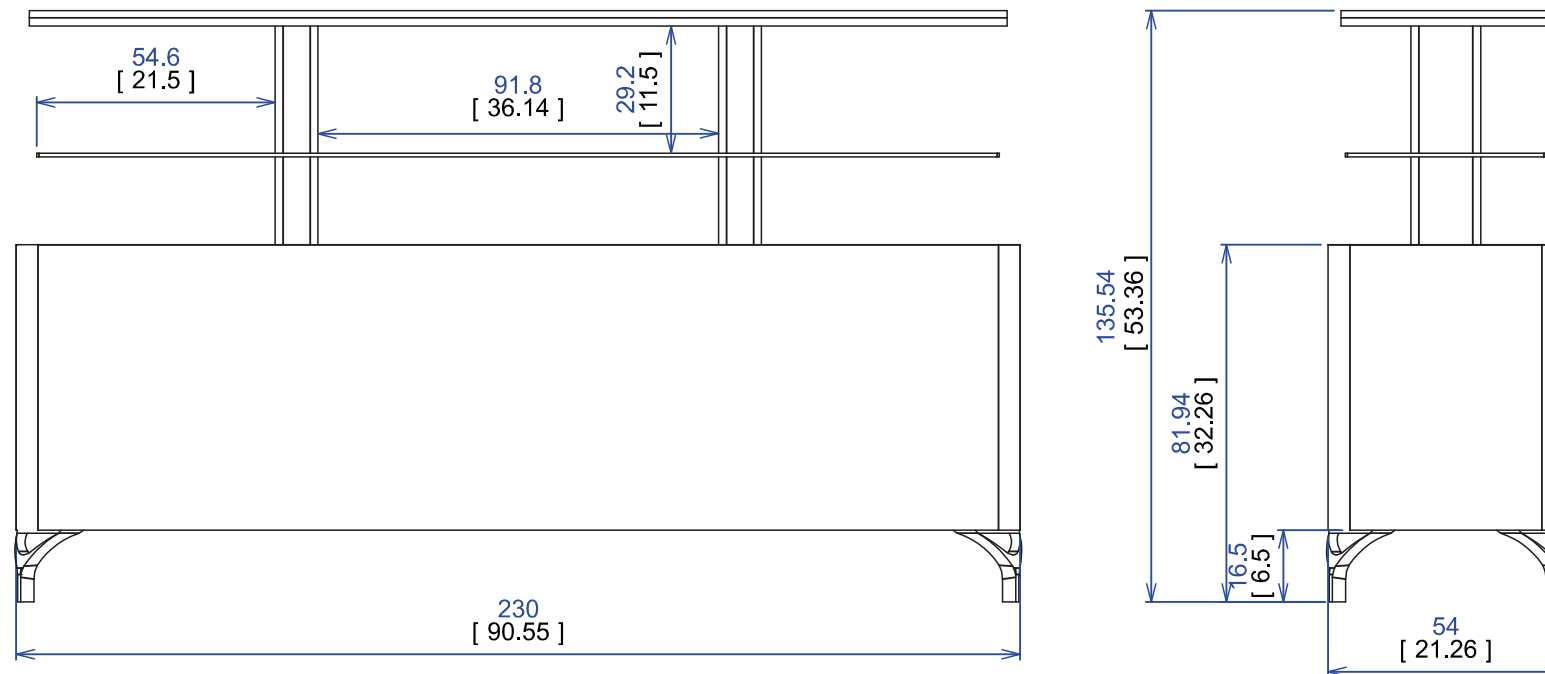
Aparador - Sobre lacado mate

Aparador con frontal retro-iluminado, realizado por termoformación de Daquacryl® (varios colores disponibles) y sobre en médium lacado coordinado. Apertura eléctrica por elevador interior. Estante en todo lo largo en cristal claro (grosor 8 mm.). Interior en Daquacryl® en el mismo color que el cuerpo. Patas en fundición de aluminio. Fabricación europea

Collection LIFT

rochebobois
PARIS

design Sacha Lakic



Buffet - Dessus PMMA

Buffet avec façade rétro-éclairée, réalisée en thermoformage de Daquacryl® (plusieurs coloris disponibles) et dessus en PMMA. Ouverture électrique par élévateur de l'aménagement extérieur. Une étagère toute longueur en verre clair épaisseur 8mm. Intérieur en Daquacryl® dans le même coloris que le corps. Pieds en fonte d'aluminium. Fabrication européenne.

Sideboard - PMMA top

Sideboard with backlit facade, made in thermoformed Daquacryl® finish (many colours available), top in PMMA. Electric opening with lifting system. One shelf on the entire length, in 8mm-thick clear glass. Interior in Daquacryl®, colour matching the structure. Base in cast aluminium. Manufactured in Europe.

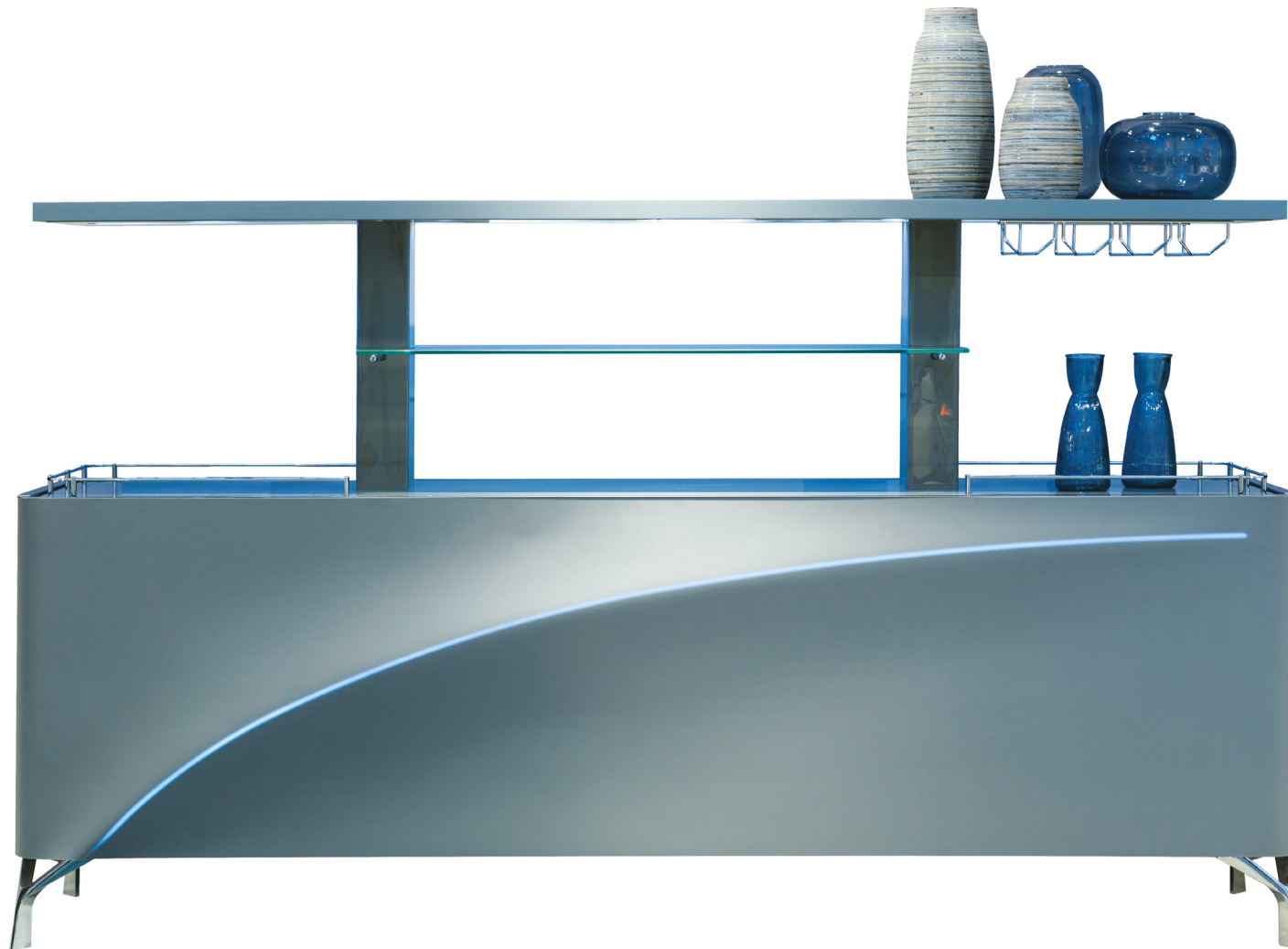
Aparador - Sobre PMMA

Aparador con frontal retro-iluminado, realizado por termoformación de Daquacryl® (varios colores disponibles) y sobre en PMMA. Apertura eléctrica por elevador interior. Estante en todo lo largo en cristal claro (grosor 8 mm.). Interior en Daquacryl® en el mismo color que el cuerpo. Patas en fundición de aluminio. Fabricación europea

Collection LIFT

design Sacha Lakic

rochebobois
PARIS



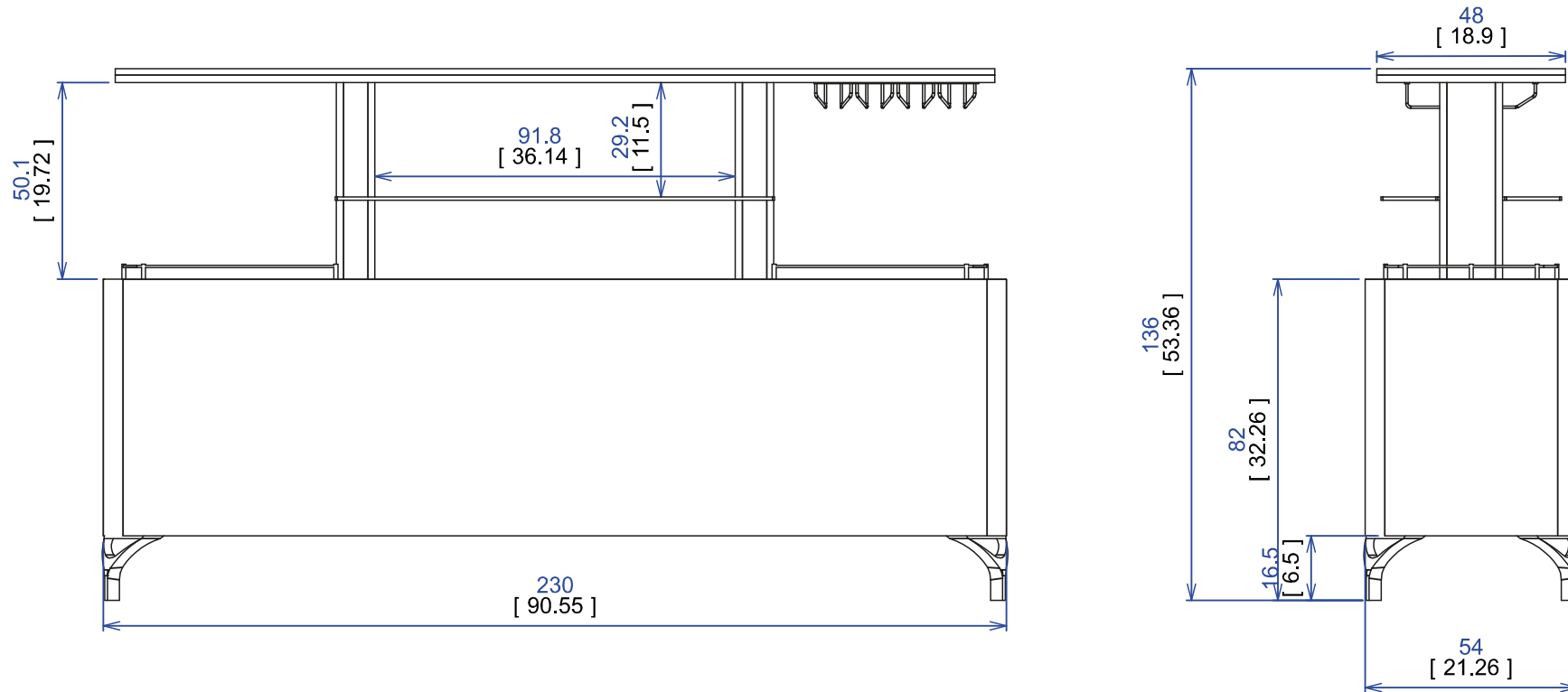
Bar - Bar - Bar

DL036

Collection LIFT

rocheboboïs
PARIS

design Sacha Ladic



Bar - Dessus laqué mat

Bar avec façade rétro-éclairée, réalisée en thermoformage de Daquacryl® (plusieurs coloris disponibles) et dessus en panneaux de fibres de moyenne densité laqué coordonnée. Ouverture électrique par élévateur de l'aménagement intérieur. Intérieur caisson à gauche une galerie pour bouteilles, au centre une étagère en verre épaisseur 8 mm, à droite un râtelier à verres et une galerie pour bouteilles. Intérieur en Daquacryl® dans le même coloris que le corpus. Pieds en fonte d'aluminium. Fabrication européenne.

Bar - Top with matte lacquer finish

Bar with backlit facade, made in thermoformed Daquacryl® finish (many colours available), top in matching lacquered MDF. Electric opening with lifting system. Interior of storage unit with bottle storage on the left, 8mm-thick clear glass shelf in the centre, and glass rack and bottle storage on the right. Interior in Daquacryl®, colour matching the structure. Base in cast aluminium. Manufactured in Europe.

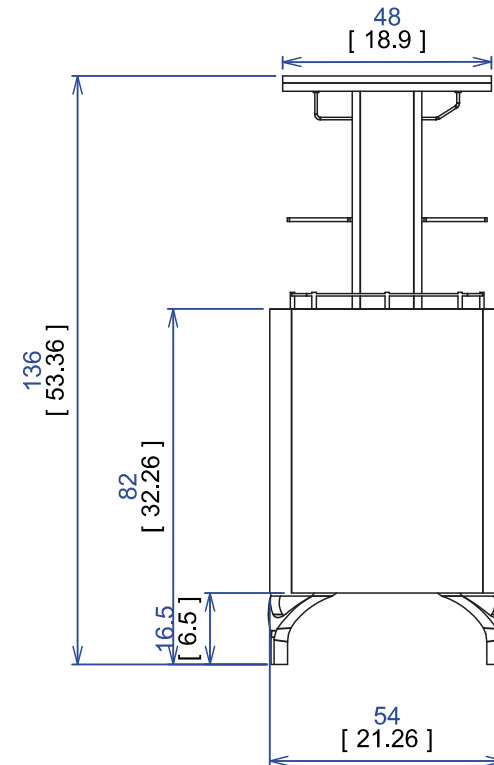
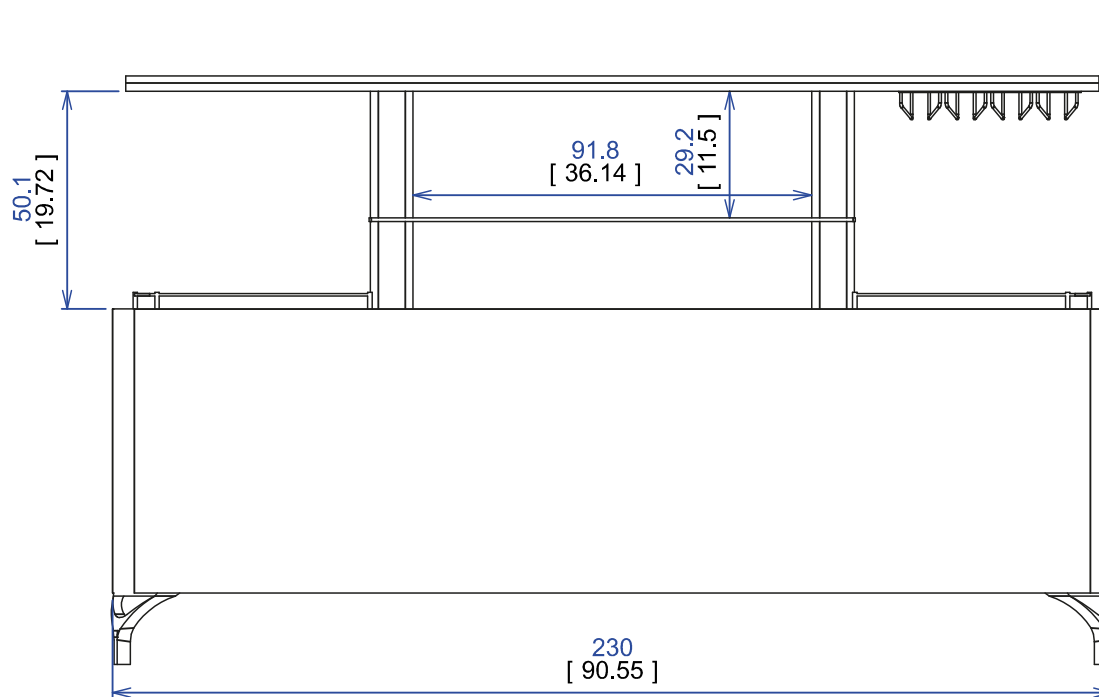
Bar - Sobre lacado mate

Bar con frontal retro-iluminado, realizado por termoformación de Daquacryl® (varios colores disponibles) y sobre en médium lacado coordinado. Apertura eléctrica por elevador interior. Interior módulo, a la derecha una regleta para vasos y una galería para botellas; a la izquierda y en el centro un estante central en cristal claro (grosor 8 mm.). Interior módulo en Daquacryl® en el mismo color que el cuerpo. Patas en fundición de aluminio. Fabricación europea

Collection LIFT

rochebobois
PARIS

design Sacha Ladic



Bar - Dessus PMMA

Bar avec façade rétro-éclairée, réalisée en thermoformage de Daquacryl® (plusieurs coloris disponibles) et dessus en PMMA. Ouverture électrique par élévateur de l'aménagement intérieur. Intérieur caisson à gauche une galerie pour bouteilles, au centre une étagère en verre épaisseur 8 mm, à droite un râtelier à verres et une galerie pour bouteilles. Intérieur en Daquacryl® dans le même coloris que le corps. Pieds en fonte d'aluminium. Fabrication européenne.

Bar - PMMA top

Bar with backlit facade, made in thermoformed Daquacryl® finish (many colours available), top in PMMA. Electric opening with lifting system. Interior of storage unit with bottle storage on the left, 8mm-thick clear glass shelf in the centre, and glass rack and bottle storage on the right. Interior in Daquacryl®, colour matching the structure. Base in cast aluminium.

Manufactured in Europe.

Bar - Sobre PMMA

Bar con frontal retro-iluminado, realizado por termoformación de Daquacryl® (varios colores disponibles) y sobre en PMMA. Apertura eléctrica por elevador interior. Interior módulo, a la derecha una regleta para vasos y una galería para botellas; a la izquierda y en el centro un estante central en cristal claro (grosor 8 mm.).

Interior módulo en Daquacryl® en el mismo color que el cuerpo. Patas en fundición de aluminio.

Fabricación europea

DL036