

MAH JONG

design Hans HOPFER

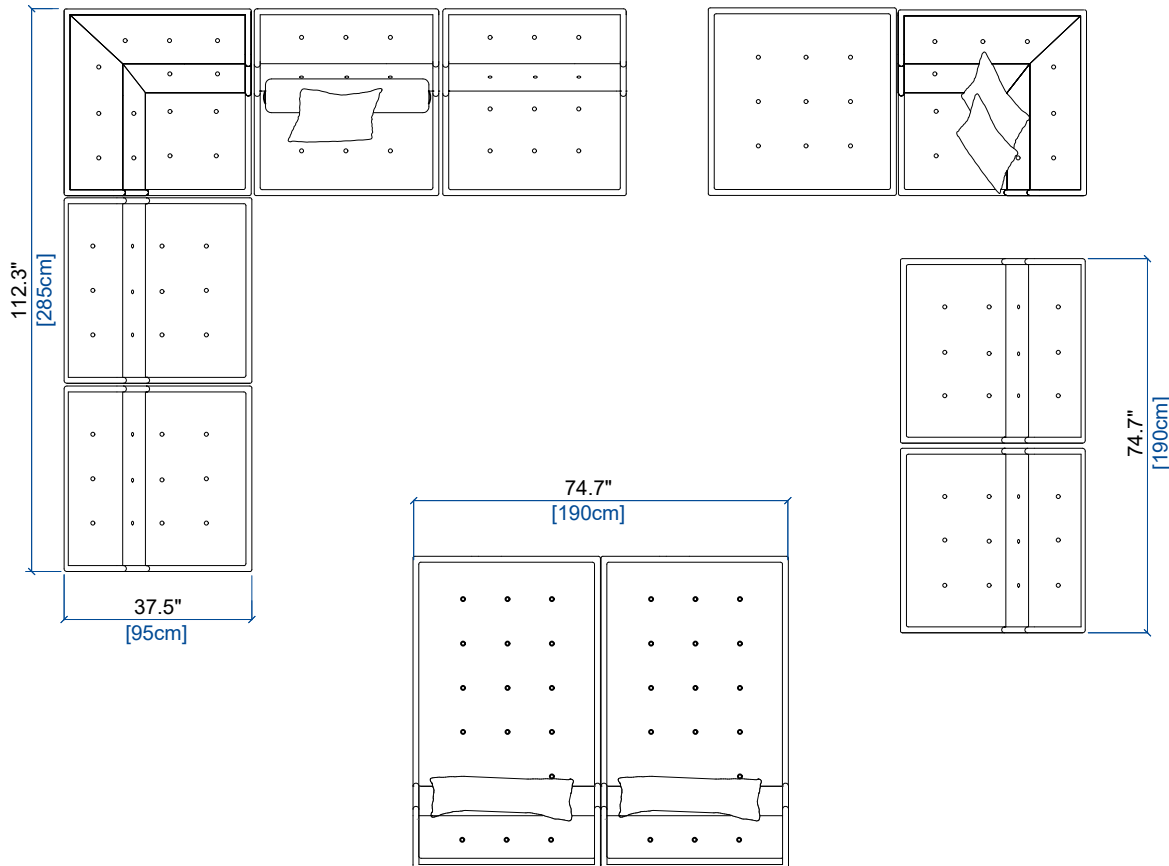
rochebobois
PARIS



design Hans HOPFER

TISSUS DESIGN Kenzo Takada / FABRICS DESIGN Kenzo Takada / TELAS DISEÑO Kenzo Takada

COLLECTION MATSURI - Harmonie Umi / COLLECTION MATSURI - Umi Harmony / COLECCIÓN MATSURI - Armonía Umi



MAH JONG

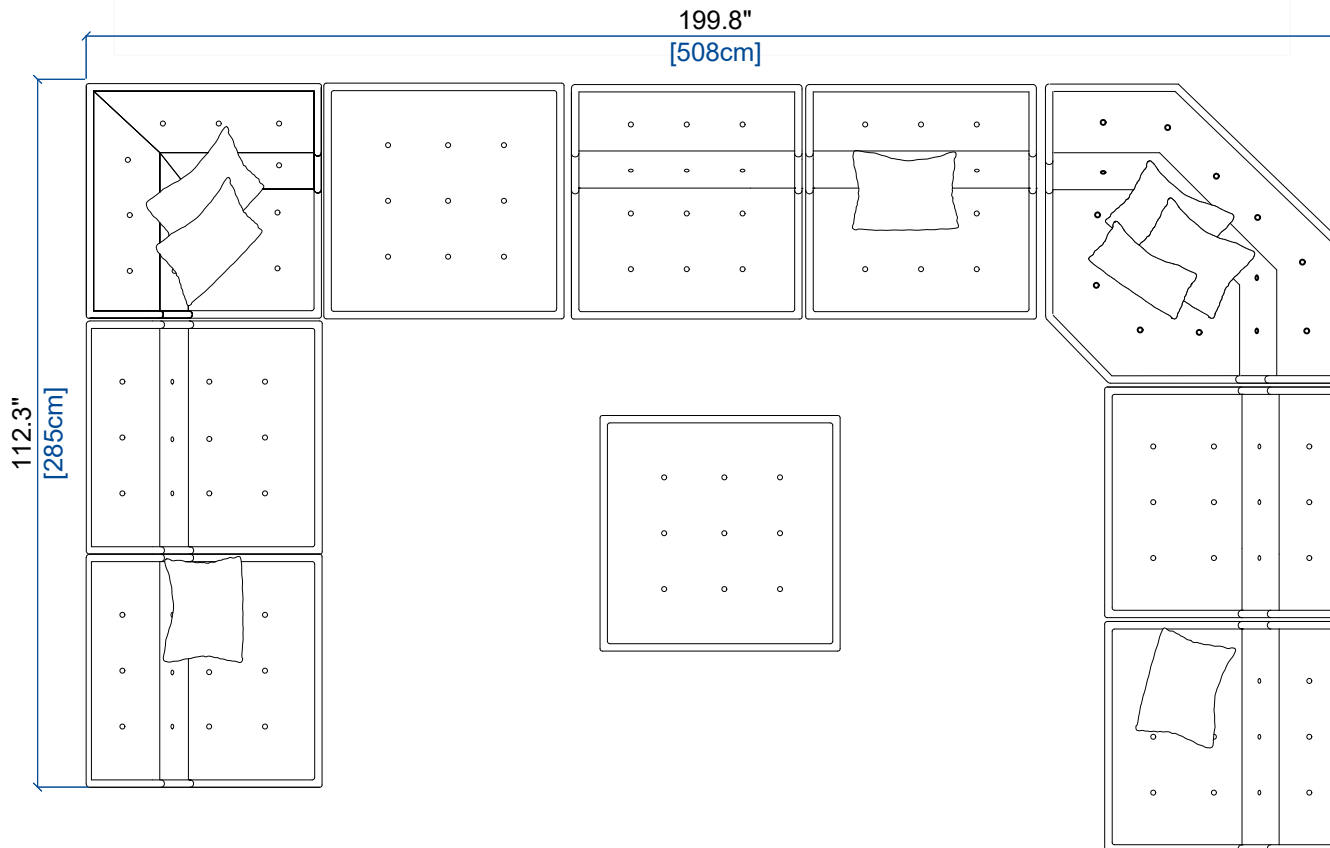
design Hans HOPFER

rochebobois
PARIS



MAH JONG

design Hans HOPFER TISSUS DESIGN Kenzo Takada / FABRICS DESIGN Kenzo Takada / TELAS DISEÑO Kenzo Takada
COLLECTION NŌ GAKU – Harmonie Yoru / COLLECTION NŌ GAKU – Yoru Harmony / COLECCIÓN NŌ GAKU – Armonía Yoru



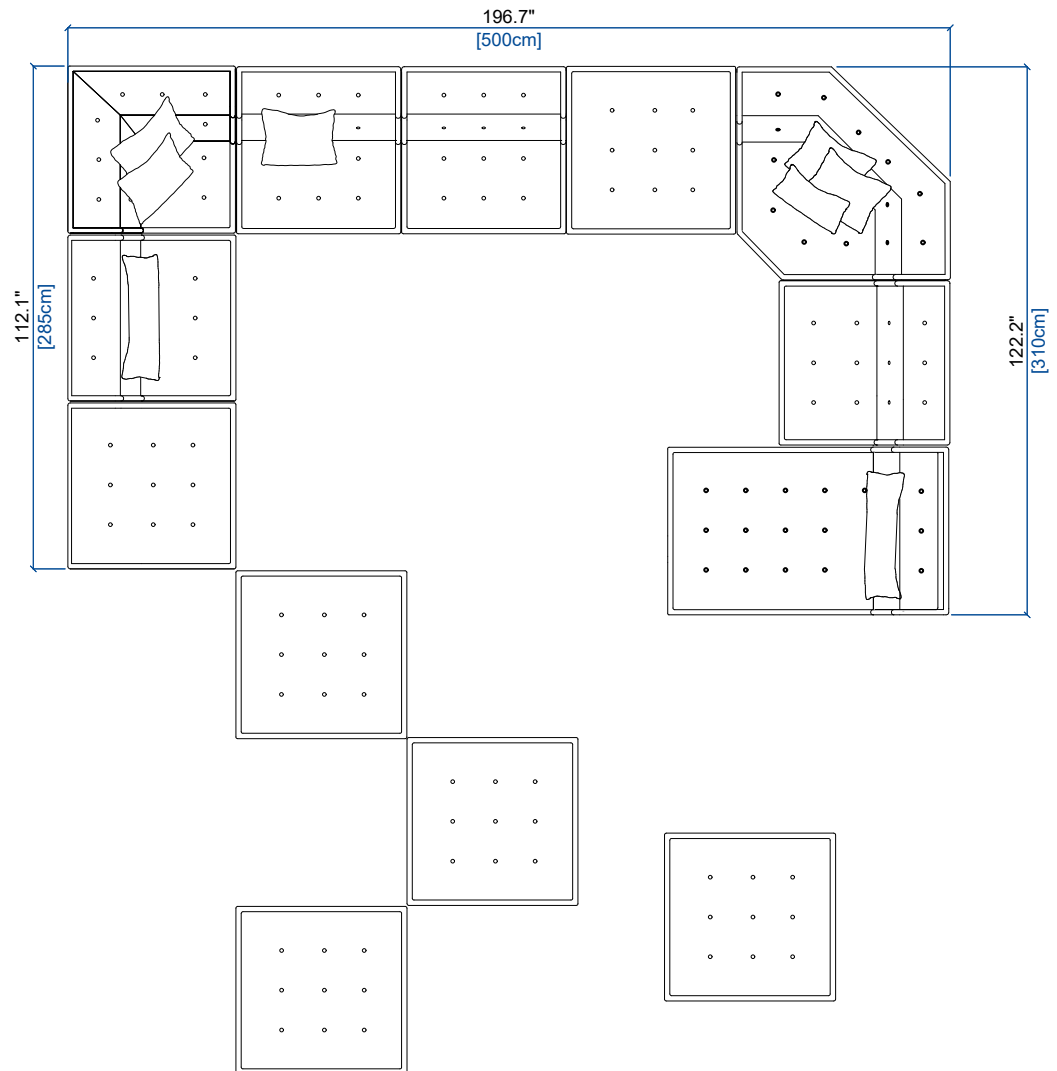
MAH JONG

design Hans HOPFER

rochebobois
PARIS



**TISSUS MISSONI HOME / MISSONI HOME FABRICS / TELA MISSONI HOME
COLLECTION N°5 / COLLECTION N°5 / COLECCIÓN N°5**



MAH JONG

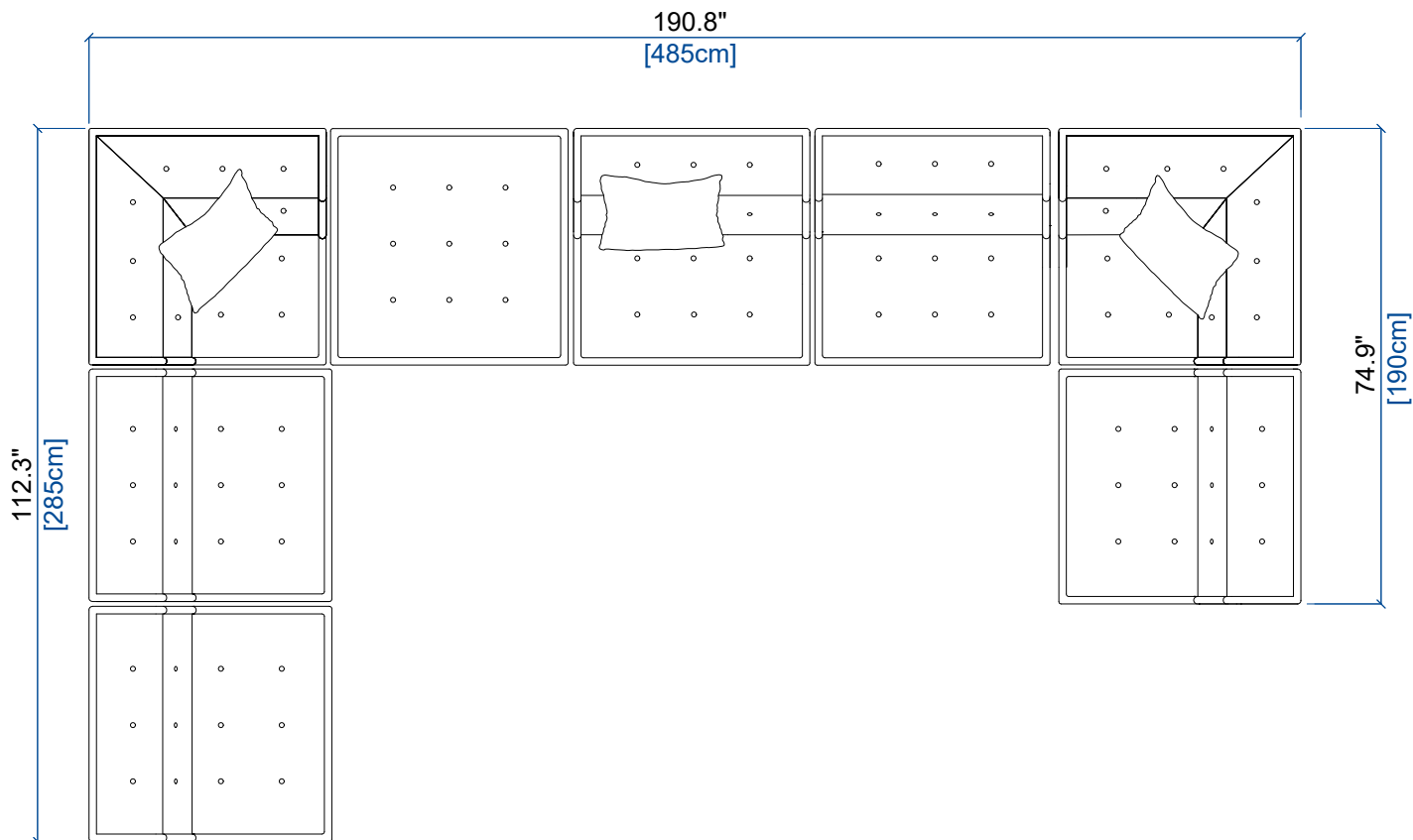
design Hans HOPFER

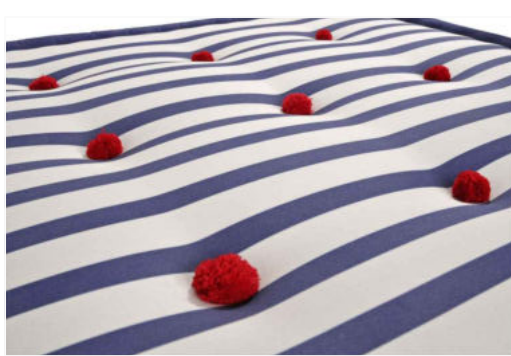


MAH JONG

design Hans HOPFER

TISSUS JEAN PAUL GAULTIER / JEAN PAUL GAULTIER FABRICS / TELAS JEAN PAUL GAULTIER
COLLECTION COUTURE / COUTURE COLLECTION / COLECCIÓN COUTURE





INFORMATIONS TECHNIQUES / TECHNICAL SPECIFICATIONS / FICHA TECNICA :

Structure dossier bois FSC : Sapin massif, multiplis de pin (CARB)
 Coussin d'assise : Mousse polyuréthane Haute Résilience densité 37 kg/m³ et ouate
 Coussin dossier : Mousse polyuréthane Haute Résilience densité 18E et ouate
 Petit coussin et Coussin cale-reins : Plumes et fibres (50% plumes et 50% fibres de polyester)

Back cushion structure FSC wood: Solid fir wood, pine plywood (CARB)
 Seat cushion: High Resilience polyurethane foam density 37 kg/m³ and cotton batting
 Back cushion: High Resilience polyurethane foam density 18E and cotton batting
 Small cushion and Lumbar cushion: Feathers and fibres (50% feathers and 50% polyester fibres)

Estructura respaldo madera FSC: Abeto macizo, multilaminado de pino (CARB)
 Cojín de asiento: Espuma de poliuretano de alta resiliencia densidad 37 kg/m³ y guata
 Cojín de respaldo: Espuma de poliuretano de alta resiliencia densidad 18E y guata
 Cojín pequeño y Cojín riñonera: Plumaz y fibras (50% plumaz y 50% fibras de poliéster)

OBSERVATIONS / OBSERVATIONS / OBSERVACIONES :

- Fabrication Européenne
- Modèle réalisable dans l'ensemble des revêtements de la collection ROCHE BOBOIS, à l'exception des cuirs d'épaisseur supérieure à 1,8 mm et des tissus extensibles et/ou matelassés
- Système modulaire composable à l'infini à partir de coussins d'assise, de dossiers droits et d'angle et d'éléments chaise longue
- Tous les éléments sont capitonnés, matelassés et réalisés à la main
- L'assise d'angle panoramique ne peut être utilisée sans dossier à cause des coutures traversant l'assise. Elle peut cependant être utilisée en sous-assise
- Coutures faites à la main

- Manufactured in Europe
- Model available in all exclusive ROCHE BOBOIS materials, with the exception of leathers with thickness of more than 1.8mm and stretched/padded fabrics
- Modular system with endless combinations, including seat, straight and corner backs cushions and lounge chair units
- All elements are padded and stitched by hand
- The panoramic corner seat cushion cannot be used without a back cushion because of the stitching across the seat. However, it can be used as a seat bottom cushion
- Hand-made stitching

- Fabricación europea
- Modelo realizable en todas las telas y pieles de la colección ROCHE BOBOIS, excepto con pieles de un grosor superior a 1,8 mm y telas extensibles y/o acolchadas
- Sistema modular componible hasta el infinito a partir de cojines de asiento, de respaldo rectos y de ángulo, y elementos de chaise longue
- Todos los elementos son capitonés, acolchados y realizados a mano
- El asiento de ángulo panorámico no se puede utilizar sin respaldo a causa de las costuras que atraviesan el asiento. Sin embargo se puede utilizar en bajo asiento
- Costuras cosidas a mano

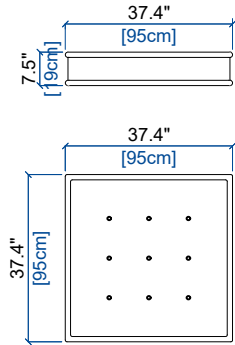
OPTIONS / OPTIONAL / OPCIONES :

- Plateformes en bois teinté ou laqué à commander auprès du fournisseur 321
- Tête relevable (mécanisme manuel) sur dossier droit
- Petit coussin
- Coussin cale-reins

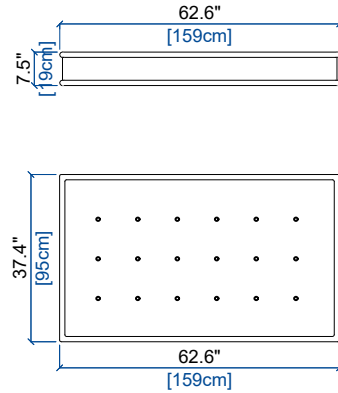
- Stained or lacquered wooden platform to order from supplier 321
- Adjustable headrest (manual mechanism) for straight back cushion
- Small cushion
- Lumbar cushion

- Plataformas de madera tintada o lacada a pedir al proveedor 321
- Cabezal elevable (mecanismo manual) en el respaldo recto
- Cojín pequeño
- Cojín riñonera

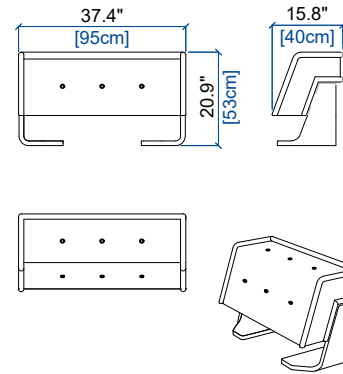
ASSISE
SEAT CUSHION
COJIN DE ASIENTO



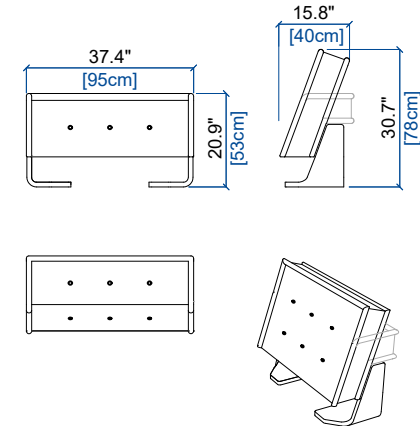
ASSISE CHAISE LONGUE
LOUNGE CHAIR SEAT CUSHION
ASIENTO CHAISE LONGUE



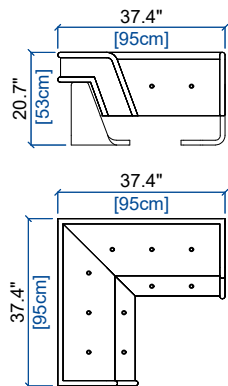
DOSSIER DROIT
STRAIGHT BACK CUSHION
COJIN DE RESPALDO RECTO



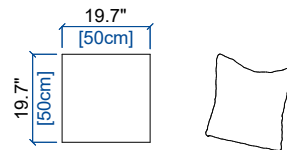
DOSSIER DROIT AVEC MECANISME
STRAIGHT BACK CUSHION WITH MECHANISM
COJIN DE RESPALDO CON MECANISMO



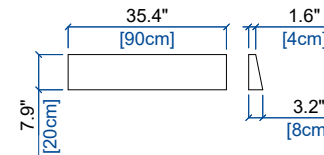
DOSSIER D'ANGLE
BACK CORNER CUSHION
COJIN DE RESPALDO DE ANGULO



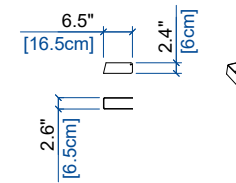
PETIT COUSSIN
SMALL CUSHION
COJIN PEQUEÑO



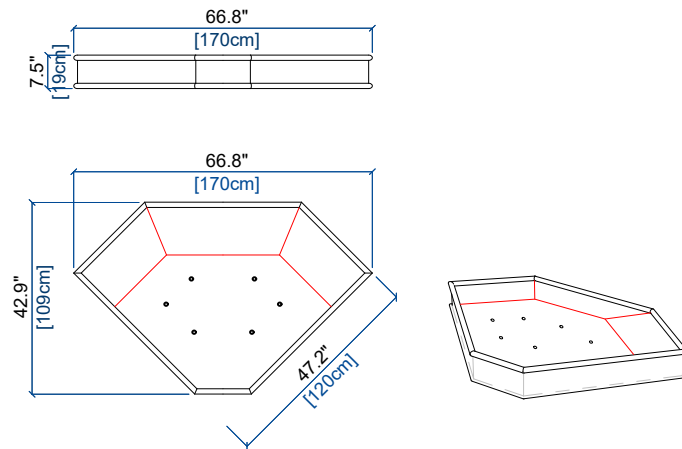
COUSSIN CALE-REIN
LUMBAR CUSHION
COJIN RIÑONERO



ATTACHE POUR DOSSIER
BRACKET FOR BACKREST CUSHION
UNION PARA COJIN DE RESPALDO



ASSISE D'ANGLE PANORAMIQUE
PANORAMIC CORNER SEAT CUSHION
ASIENTO PANORAMICO



Coutures traversant l'assise / Stitching across the seat / Costuras que atraviesan el asiento

DOSSIER D'ANGLE PANORAMIQUE
PANORAMIC CORNER BACK CUSHION
RESPALDO DE ANGULO PANORAMICO

